



Sus datos de contacto

Salutación:

Nombre:

Empresa:

Nº de cliente:

Dirección:

Código postal, ciudad:

País:

E-mail:

Teléfono:

Pedir repuestos

Las siguientes páginas contienen la lista de repuestos para la Tipo 3321.

Puede utilizar este documento para pedir repuestos:

1. Completar los datos de contacto y del equipo.
2. Introducir la cantidad deseada de repuestos en la lista.
3. Hacer clic en [Enviar formulario] para transferir el pedido a su programa e-mail.
4. Eventualmente adjuntar otros documentos al e-mail (p. ej. factura, fotos).
5. Enviar por e-mail a spareparts-de@samsongroup.com.

O bien

ID de configuración:

o bien

Nº de pedido:

Posición en el pedido:

o los datos de la placa de características

(Descripción de la placa de características actual ► EB 8111)

Tipo:	3321
Material:	
Paso nominal:	
Presión nominal:	
Coefficiente de caudal:	
Cierre asiento/obturador:	
Divisor de flujo:	
Ejecución	Parte superior estándar Con pieza de aislamiento

Enviar
formulario

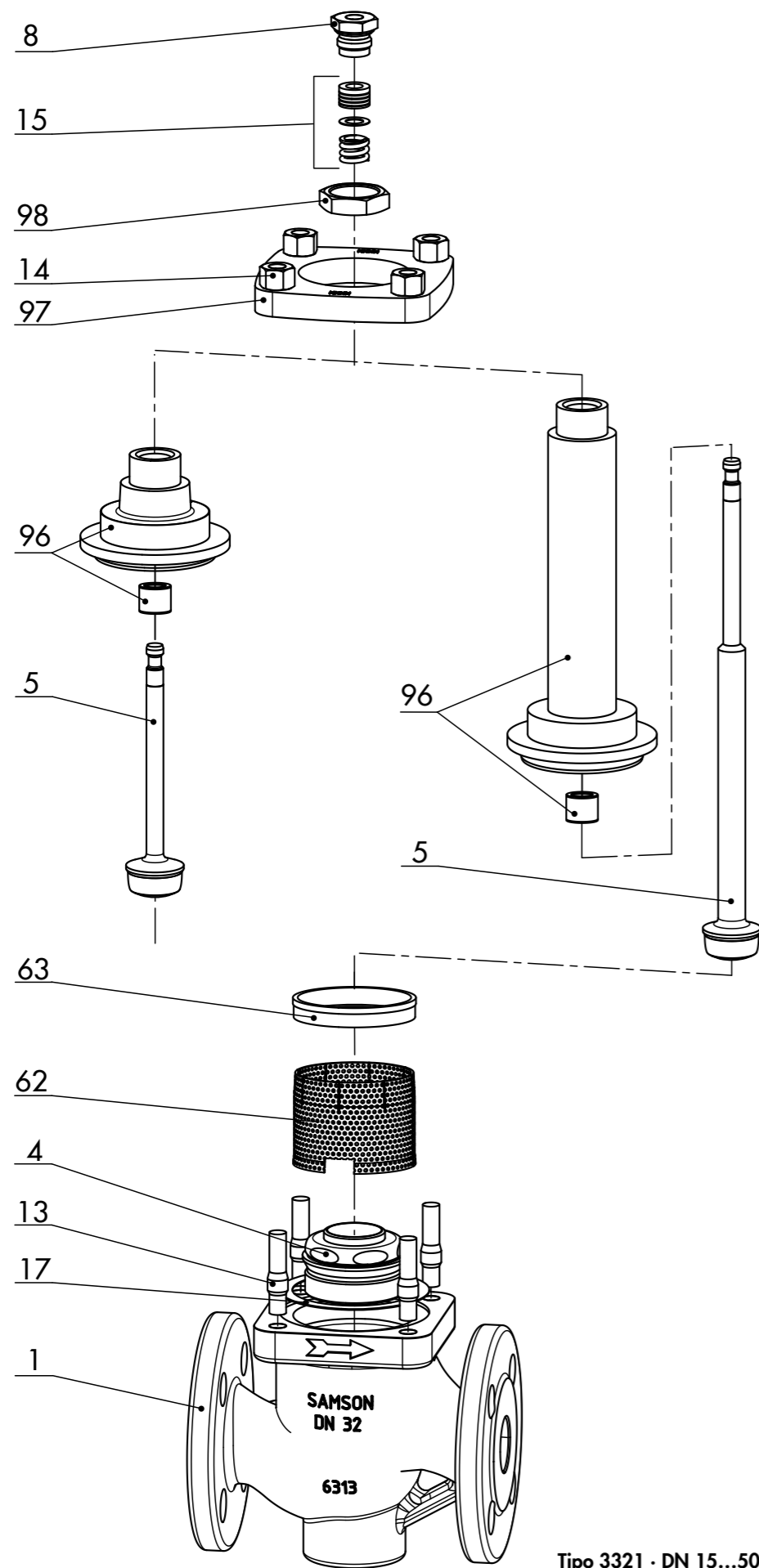
Imprimir
formulario

Restablecer
formulario

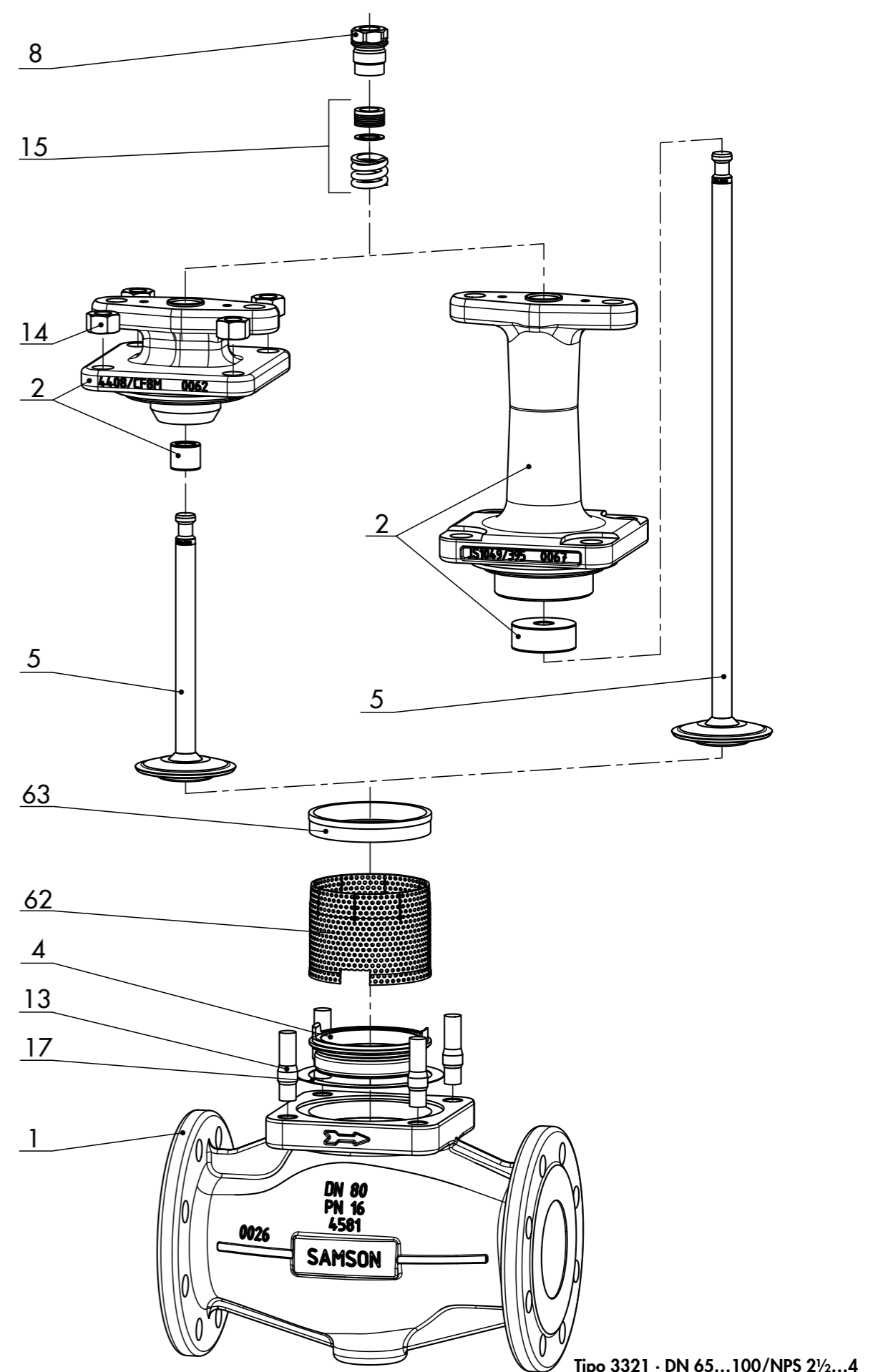
Edición Julio 2024

Lista de repuestos

EL 8111 ES



Tipo 3321 · DN 15...50/NPS 1/2...2



Tipo 3321 · DN 65...100/NPS 2 1/2...4

N° de repuesto		Cantidad	Pieza de desgaste ¹⁾
1	Cuerpo		
2	Parte superior, opcional ejecución con pieza de aislamiento (incl. casquillo guía)		
4	Asiento		•
5	Obturador (con vástago del obturador)		•
8	Casquillo roscado (tuerca empaquetadura)		•
13	Columna		•
14	Tuerca del cuerpo		•
15	Empaquetadura completa		•
17	Junta plana (junta del cuerpo)		•
62	Divisor de flujo ST 1 ²⁾		•
63	Anillo tensor ²⁾		
96	Brida superior, opcional ejecución con pieza de aislamiento (incl. casquillo guía)		
97	Brida		
98	Tuerca central		

- 1) Las piezas de desgaste son una parte de los repuestos, que están sometidas a un desgaste operativo normal o a fatiga.
- 2) Sólo para la ejecución con divisor de flujo

Se reserva el derecho de efectuar modificaciones técnicas.